

UDC

中华人民共和国国家标准



P

GB 50981-2014

建筑机电工程抗震设计规范

Code for seismic design of mechanical and
electrical equipment

2014-10-09 发布

2015-08-01 实施

中华人民共和国住房和城乡建设部
中华人民共和国国家质量监督检验检疫总局

联合发布

中华人民共和国国家标准

建筑机电工程抗震设计规范

Code for seismic design of mechanical and
electrical equipment

GB 50981 - 2014

主编部门：中华人民共和国住房和城乡建设部

批准部门：中华人民共和国住房和城乡建设部

施行日期：2 0 1 5 年 8 月 1 日

长按二维码，关注公众号

工程师智库

规范 | 动画 | 课件 | 押题



公众号ID：gcszhiku

中国建筑工业出版社

2014 北 京

中华人民共和国住房和城乡建设部 公 告

第 585 号

住房和城乡建设部关于发布国家标准 《建筑机电工程抗震设计规范》的公告

现批准《建筑机电工程抗震设计规范》为国家标准，编号为 GB 50981-2014，自 2015 年 8 月 1 日起实施。其中，第 1.0.4、5.1.4、7.4.6 条为强制性条文，必须严格执行。

本规范由我部标准定额研究所组织中国建筑工业出版社出版发行。

中华人民共和国住房和城乡建设部

2014 年 10 月 9 日

长按二维码，关注公众号

工程师智库

规范 | 动画 | 课件 | 押题



公众号ID：gcszhiku

前 言

根据住房和城乡建设部《关于印发〈2009年度工程建设标准规范制订、修订计划〉的通知》（建标〔2009〕88号）的要求，规范编制组经广泛调查研究，认真总结实践经验，参考有关国际标准和国外先进标准，并在广泛征求意见的基础上，编制本规范。

本规范的主要技术内容是：1. 总则；2. 术语和符号；3. 设计基本要求；4. 给水排水；5. 暖通空调；6. 燃气；7. 电气；8. 抗震支吊架。

本规范以黑体字标志的条文为强制性条文，必须严格执行。

本规范由住房和城乡建设部负责管理和对强制性条文的解释，由中国建筑设计研究院负责具体内容的解释。执行过程中如有意见或建议，请寄送中国建筑设计院有限公司（北京市西城区车公庄大街19号，邮编：100044）。

本规范主编单位：中国建筑设计院有限公司

本规范参编单位：深圳市置华机电设备有限公司

深圳华森建筑与工程设计顾问有限公司

北京市建筑设计研究院有限公司

北京市煤气热力工程设计院有限公司

本规范主要起草人员：赵 铨 刘振印 朱跃云 宋孝春

张 青 李学好 张良平 张 杰

孙成群 杨 炯 张大明

本规范主要审查人员：姜文源 陈云玉 刘 军 郁银泉

汤小军 华明九 刘建华 王红朝

李立晓 陈众励

目 次

1	总则	1
2	术语和符号	2
2.1	术语	2
2.2	符号	3
3	设计基本要求	5
3.1	一般规定	5
3.2	场地影响	6
3.3	地震影响	6
3.4	地震作用计算	7
3.5	建筑机电工程设施和支吊架抗震要求	10
4	给水排水	12
4.1	室内给水排水	12
4.2	建筑小区、单体建筑室外给水排水	14
5	暖通空调	16
5.1	供暖、通风与空气调节系统	16
5.2	室外热力系统	18
6	燃气	20
6.1	一般规定	20
6.2	燃气系统	20
7	电气	23
7.1	一般规定	23
7.2	系统和装置的设置	23
7.3	机房位置选择	23
7.4	设备安装	24
7.5	导体选择及线路敷设	25

8 抗震支吊架·····	27
8.1 一般规定·····	27
8.2 抗震支吊架计算·····	27
8.3 抗震支吊架设计·····	28
本规范用词说明·····	31
引用标准名录·····	32
附：条文说明·····	33

Contents

1	General Provisions	1
2	Terms and Symbols	2
2.1	Terms	2
2.2	Symbols	3
3	Basic Requirements of Design	5
3.1	General Requirements	5
3.2	Site Influence	6
3.3	Earthquake Motion Influence	6
3.4	Calculation for Earthquake Action	7
3.5	Seismic Requirements of Electrical and Mechanical Facilities and Brackets in Buildings	10
4	Water Supply and Drainage	12
4.1	Indoor Water Supply and Drainage	12
4.2	Building Quarters and Outdoor Water Supply and Drainage ...	14
5	HVAC	16
5.1	Heating Ventilation and Air Conditioning Systems	16
5.2	Outdoor Thermal System	18
6	Gas	20
6.1	General Requirements	20
6.2	Gas System	20
7	Building Electricity	23
7.1	General Requirements	23
7.2	Settings of System and Equipments	23
7.3	Location Options of Engine Rooms	23
7.4	Equipments Installation	24

7.5	Conductor Selection and Line Laying	25
8	Seismic Brackets and Hangers	27
8.1	General Requirements	27
8.2	Calculation for Seismic Brackets and Hangers	27
8.3	Design for Seismic Brackets and Hangers	28
	Explanations of Wording in This Code	31
	List of Quoted Standards	32
	Addition: Explanations of Provisions	33

长按二维码，关注公众号

工程师智库

规范 | 动画 | 课件 | 押题



公众号ID：gcszhiku

1 总 则

1.0.1 为贯彻执行《中华人民共和国建筑法》和《中华人民共和国防震减灾法》，实行以“预防为主”的方针，使建筑给水排水、供暖、通风、空调、燃气、热力、电力、通讯、消防等机电工程经抗震设防后，减轻地震破坏，防止次生灾害，避免人员伤亡，减少经济损失，做到安全可靠、技术先进、经济合理、维护管理方便，制定本规范。

1.0.2 本规范适用于抗震设防烈度为 6 度至 9 度的建筑机电工程抗震设计，不适用于抗震设防烈度大于 9 度或有特殊要求的建筑机电工程抗震设计。

1.0.3 按本规范进行的建筑机电工程设施抗震设计应达到下列要求：

1 当遭受低于本地区抗震设防烈度的多遇地震影响时，机电工程设施一般不受损坏或不需修理可继续运行；

2 当遭受相当于本地区抗震设防烈度的地震影响时，机电工程设施可能损坏经一般修理或不需修理仍可继续运行；

3 当遭受高于本地区抗震设防烈度的罕遇地震影响时，机电工程设施不至于严重损坏，危及生命。

1.0.4 抗震设防烈度为 6 度及 6 度以上地区的建筑机电工程必须进行抗震设计。

1.0.5 对位于抗震设防烈度为 6 度地区且除甲类建筑以外的建筑机电工程，可不进行地震作用计算。

注：本规范以下条文中，一般略去“抗震设防烈度”表叙字样，对“抗震设防烈度为 6 度、7 度、8 度、9 度”简称为“6 度、7 度、8 度、9 度”。

1.0.6 建筑机电工程抗震设计除应符合本规范外，尚应符合国家现行有关标准的规定。

2 术语和符号

2.1 术 语

2.1.1 抗震设防烈度 seismic precautionary intensity

按国家规定的权限批准作为一个地区抗震设防依据的地震烈度。一般情况，取 50 年内超越概率 10% 的地震烈度。

2.1.2 抗震设防标准 seismic precautionary criterion

衡量抗震设防要求高低的尺度，由抗震设防烈度或设计地震动参数及建筑抗震设防类别确定。

2.1.3 地震作用 earthquake action

由地震动引起的结构动态作用，包括水平地震作用和竖向地震作用。

2.1.4 建筑机电工程设施 building mechanical and electrical equipment engineering facilities

为建筑使用功能服务的附属机械、电器构件、部件和系统。主要包括电梯，照明系统和应急电源，通信设备，管道系统，供暖和空气调节系统，火灾报警和消防系统，共用天线等。

2.1.5 抗震支承 seismic support

由锚固体、加固吊杆、斜撑和抗震连接构件组成的构件。

2.1.6 抗震支吊架 seismic bracing

与建筑结构体牢固连接，以地震力为主要荷载的抗震支撑设施。由锚固体、加固吊杆、抗震连接构件及抗震斜撑组成。

2.1.7 侧向抗震支吊架 lateral seismic bracing

斜撑与管道横截面平行的抗震支吊架。

2.1.8 纵向抗震支吊架 longitudinal seismic bracing

斜撑与管道横截面垂直的抗震支吊架。

2.1.9 单管（杆）抗震支吊架 single tube seismic bracing

由一根承重吊架和抗震斜撑组成的抗震支吊架。

2.1.10 门型抗震支吊架 door-shaped seismic bracing

由两根及以上承重吊架和横梁、抗震斜撑组成的抗震支吊架。

2.1.11 设计基本地震加速度 design basic acceleration of ground motion

50 年设计基准期超越概率 10% 的地震加速度的设计取值。

2.1.12 设计特征周期 design characteristic period of ground motion

抗震设计用的地震影响系数曲线中，反映地震震级、震中距和场地类别等因素的下降段起始点对应的周期值。

2.2 符 号

2.2.1 作用和作用效应

F ——沿最不利方向施加于机电工程设施重心处的水平地震作用标准值；

G ——非结构构件的重力；

S_{GE} ——重力荷载代表值的效应；

S_{Ehk} ——水平地震作用标准值的效应；

S ——机电工程设施或构件内力组合的设计值。

2.2.2 抗力和材料性能

R ——构件承载力设计值；

$[\theta_e]$ ——弹性层间位移角限值；

β_s ——建筑机电工程设施或构件的楼面反应谱值。

2.2.3 几何参数

h ——计算楼层层高；

l ——水平管线侧向及纵向抗震支吊架间距；

l_0 ——抗震支吊架的最大间距；

L ——距下一纵向抗震支吊架间距；

L_1 ——纵向抗震支吊架间距；

L_2 ——侧向抗震支吊架间距。

2.2.4 计算系数

γ ——非结构构件功能系数；

η ——非结构构件类别系数；

ζ_1 ——状态系数；

ζ_2 ——位置系数；

α_{\max} ——地震影响系数最大值；

γ_G ——重力荷载分项系数；

γ_{Eh} ——水平地震作用分项系数；

α_{Ek} ——水平地震力综合系数；

k ——抗震斜撑角度调整系数。

长按二维码，关注公众号

工程师智库

规范 | 动画 | 课件 | 押题



公众号ID：gcszhiku

3 设计基本要求

3.1 一般规定

3.1.1 建筑机电工程设施与建筑结构的连接构件和部件的抗震措施应根据设防烈度、建筑使用功能、建筑高度、结构类型、变形特征、设备设施所处位置和运行要求及现行国家标准《建筑抗震设计规范》GB 50011 的有关规定，经综合分析后确定。

3.1.2 建筑机电工程重要机房不应设置在抗震性能薄弱的部位；对于有隔振装置的设备，当发生强烈振动时不应破坏连接件，并应防止设备和建筑结构发生谐振现象。

3.1.3 建筑机电工程设施的支、吊架应具有足够的刚度和承载力，支、吊架与建筑结构应有可靠的连接和锚固。

3.1.4 建筑机电工程管道穿越结构墙体的洞口设置，应尽量避免穿越主要承重结构构件。管道和设备与建筑结构的连接，应能允许二者间有一定的相对变位。

3.1.5 建筑机电工程设施的基座或连接件应能将设备承受的地震作用全部传递到建筑结构上。建筑结构中用以固定建筑机电工程设施的预埋件、锚固件，应能承受建筑机电工程设施传给主体结构的地震作用。

3.1.6 建筑机电工程设施抗震设计应以建筑结构设计为基准，对与建筑结构的连接件应采取措施进行设防。对重力不大于 1.8kN 的设备或吊杆计算长度不大于 300mm 的吊杆悬挂管道，可不进行设防。

3.1.7 抗震支、吊架与钢筋混凝土结构应采用锚栓连接，与钢结构应采用焊接或螺栓连接。

3.1.8 穿过隔震层的建筑机电工程管道应采用柔性连接或其他方式，并应在隔震层两侧设置抗震支架。

3.1.9 建筑机电工程设施底部应与地面牢固固定。对于 8 度及 8 度以上的抗震设防，膨胀螺栓或螺栓应固定在垫层下的结构楼板上。对于无法用螺栓与地面连接的建筑机电工程设施，应用 L 型抗震防滑角铁进行限位。

3.2 场地影响

3.2.1 建筑场地为 I 类时，甲、乙类建筑的建筑机电工程应按本地区抗震设防烈度的要求采取抗震构造措施；丙类建筑的建筑机电工程可按本地区抗震设防烈度降低一度的要求采取抗震构造措施，但 6 度时仍应按本地区抗震设防烈度的要求采取抗震构造措施。

3.2.2 建筑场地为 III、IV 类时，对设计基本地震加速度为 0.15g 和 0.30g 的地区，各类建筑机电工程宜分别按 8 度 (0.20g) 和 9 度 (0.40g) 的要求采取抗震构造措施。

3.3 地震影响

3.3.1 建筑机电工程所在地区遭受的地震影响，其抗震设防烈度可按现行国家标准《建筑抗震设计规范》GB 50011 的有关规定选用，并可采用相应于抗震设防烈度的设计基本地震加速度和设计特征周期。对已编制抗震设防区划的城市，可按批准的抗震设防烈度和对应的地震动参数进行抗震设防。

3.3.2 抗震设防烈度和设计基本地震加速度取值的对应关系，应符合表 3.3.2 的规定。设计基本地震加速度为 0.15g 和 0.30g 地区内的建筑机电工程，除本规范另有规定外，应分别按 7 度和 8 度的要求进行抗震设计。

表 3.3.2 抗震设防烈度和设计基本地震加速度值的对应关系

抗震设防烈度	6	7	8	9
设计基本地震加速度值	0.05g	0.10(0.15)g	0.20(0.30)g	0.40g

注：g 为重力加速度。

3.3.3 建筑结构的设计特征周期应根据其所在地的设计地震分组和场地类别确定，设计特征周期值应按表 3.3.3 的规定采用。

表 3.3.3 设计特征周期值 (s)

设计地震 分组	场 地 类 别				
	I ₀	I ₁	II	III	IV
第一组	0.20	0.25	0.35	0.45	0.65
第二组	0.25	0.30	0.40	0.55	0.75
第三组	0.30	0.35	0.45	0.65	0.90

3.3.4 我国主要城镇中心地区的抗震设防烈度、设计基本地震加速度值和所属的设计地震分组，可按现行国家标准《建筑抗震设计规范》GB 50011 的有关规定选用。

3.3.5 建筑机电工程设备的水平地震影响系数最大值应按表 3.3.5 采用，当建筑结构采用隔震设计时，应采用隔震后的水平地震影响系数最大值。

表 3.3.5 水平地震影响系数最大值

地震影响	6 度	7 度	8 度	9 度
多遇地震	0.04	0.08(0.12)	0.16(0.24)	0.32
罕遇地震	0.28	0.50(0.72)	0.90(1.20)	1.40

注：括号中数值分别用于设计基本地震加速度为 0.15g 和 0.30g 的地区。

3.4 地震作用计算

3.4.1 建筑机电工程设备应根据所属建筑抗震要求、所属部位采用不同功能系数、类别系数进行抗震计算，建筑机电设备构件的类别系数和功能系数可按表 3.4.1 的规定确定，并应符合下列规定：

1 高要求时，外观可能损坏但不影响使用功能和防火能力，可经受相连接结构构件出现 1.4 倍以上设计挠度的变形，其功能系数应大于等于 1.4；

2 中等要求时，使用功能基本正常或可很快恢复，耐火时间减少 1/4，可经受相连接构件出现设计挠度的变形，其功能系数应取 1.0；

3 一般要求时，多数构件基本处于原位，但系统可能损坏，需修理才能恢复功能，耐火时间明显降低，只能经受相连接构件出现 0.6 倍设计挠度的变形，其功能系数应取 0.6。

表 3.4.1 建筑机电设备构件的类别系数和功能系数

构件、部件所属系统	类别系数	功能系数		
		甲类建筑	乙类建筑	丙类建筑
消防系统、燃气及其他气体系统； 应急电源的主控系统、发电机，冷 冻机等	1.0	2.0	1.4	1.4
电梯的支承结构，导轨、支架， 轿箱导向构件等	1.0	1.4	1.0	1.0
悬挂式或摇摆式灯具，给排水管 道、通风空调管道及电缆桥架	0.9	1.4	1.0	0.6
其他灯具	0.6	1.4	1.0	0.6
柜式设备支座	0.6	1.4	1.0	0.6
水箱、冷却塔支座	1.2	1.4	1.0	1.0
锅炉、压力容器支座	1.0	1.4	1.0	1.0
公用天线支座	1.2	1.4	1.0	1.0

3.4.2 当计算两个连接在一起、抗震措施要求不同的建筑机电设备时，应按较高要求进行抗震设计。建筑机电设备连接损坏时，不应引起与之相连的有较高要求的机电设备失效。

3.4.3 下列建筑机电设备应进行抗震验算：

1 7度~9度时，电梯提升设备的锚固件、高层建筑上的电梯构件及其锚固；

2 7度~9度时，建筑机电设备自重大于 1.8kN 或其体系自振周期大于 0.1s 的设备支架、基座及其锚固。

3.4.4 建筑机电工程的地震作用计算方法，应符合下列规定：

1 各构件和部件的地震力应施加于其重心，水平地震力应沿任一水平方向；

2 建筑机电工程自身重力产生的地震作用可采用等效侧力法计算；对支承于不同楼层或防震缝两侧的建筑机电工程，除自身重力产生的地震作用外，尚应同时计算地震时支承点之间相对位移产生的作用效应；

3 建筑机电设备（含支架）的体系自振周期大于 0.1s，且其重力大于所在楼层重力的 1%，或建筑机电设备的重力大于所在楼层重力的 10% 时，宜进入整体结构模型进行抗震计算，也可采用楼面反应谱方法计算。其中，与楼盖非弹性连接的设备，可直接将设备与楼盖作为一个质点计入整个结构的分析中得到设备所受的地震作用。

3.4.5 当采用等效侧力法时，水平地震作用标准值宜按下式计算：

$$F = \gamma\eta\zeta_1\zeta_2\alpha_{\max}G \quad (3.4.5)$$

式中： F ——沿最不利方向施加于机电工程设施重心处的水平地震作用标准值；

γ ——非结构构件功能系数，按本规范第 3.4.1 条执行；

η ——非结构构件类别系数，按本规范第 3.4.1 条执行；

ζ_1 ——状态系数；对支承点低于质心的任何设备和柔性体系宜取 2.0，其余情况可取 1.0；

ζ_2 ——位置系数，建筑的顶点宜取 2.0，底部宜取 1.0，沿高度线性分布；对结构要求采用时程分析法补充计算的建筑，应按其计算结果调整；

α_{\max} ——地震影响系数最大值；可按本规范第 3.3.5 条中多遇地震的规定采用；

G ——非结构构件的重力，应包括运行时有关的人员、容器和管道中的介质及储物柜中物品的重力。

3.4.6 建筑机电工程设施或构件因支承点相对水平位移产生的

内力，可按该构件在位移方向的刚度乘以规定的支承点相对弹性水平位移计算，并应符合下列规定：

1 建筑机电工程设施或构件在位移方向的刚度，应根据其端部的实际连接状态，分别采用刚性连接、铰接、弹性连接或滑动连接等简化的力学模型；

2 分段防震缝两侧的相对水平位移，宜根据使用要求确定；相邻楼层的相对弹性水平位移 Δu ，应按下式计算：

$$\Delta u = [\theta_e]h \quad (3.4.6)$$

式中： $[\theta_e]$ ——弹性层间位移角限值，宜按表 3.4.6 采用；

h ——计算楼层层高 (m)。

表 3.4.6 弹性层间位移角限值

结构类型	$[\theta_e]$
钢筋混凝土框架	1/550
钢筋混凝土框架-抗震墙、板柱-抗震墙、框架-核心筒	1/800
钢筋混凝土抗震墙、筒中筒	1/1000
钢筋混凝土框支层	1/1000
多、高层钢结构	1/250

3.4.7 当采用楼面反应谱法时，建筑机电工程设施或构件的水平地震作用标准值宜按下式计算：

$$F = \gamma\beta_s G \quad (3.4.7)$$

式中： β_s ——建筑机电工程设施或构件的楼面反应谱值。

3.5 建筑机电工程设施和支吊架抗震要求

3.5.1 建筑机电工程设施的地震作用效应（包括自身重力产生的效应和支座相对位移产生的效应）和其他荷载效应的基本组合，应按下式计算：

$$S = \gamma_G S_{GE} + \gamma_{Eh} S_{Ehk} \quad (3.5.1)$$

式中： S ——机电工程设施或构件内力组合的设计值，包括组合的弯矩、轴向力和剪力设计值；

γ_G ——重力荷载分项系数，一般情况取 1.2；

γ_{Eh} ——水平地震作用分项系数，取 1.3；

S_{GE} ——重力荷载代表值的效应；

S_{Ehk} ——水平地震作用标准值的效应。

3.5.2 建筑机电工程设施构件抗震验算时，摩擦力不得作为抵抗地震作用的抗力；承载力抗震调整系数，可采用 1.0，并应满足下式要求：

$$S \leq R \quad (3.5.2)$$

式中： R ——构件承载力设计值。

3.5.3 建筑物内的高位水箱应与所在结构可靠连接，8 度及 8 度以上时，结构设计应考虑高位水箱对结构体系产生的附加地震作用效应。

3.5.4 在设防烈度地震作用下需要连续工作的建筑机电工程设施，其支吊架应能保证设施正常工作，重量较大的设备宜设置在结构地震反应较小的部位；相关部位的结构构件应采取相应的加强措施。

3.5.5 需要设防的建筑机电工程设施所承受的不同方向的地震作用应由不同方向的抗震支承来承担，水平方向的地震作用应由两个不同方向的抗震支承来承担。

4 给水排水

4.1 室内给水排水

4.1.1 给水排水管道的选用应符合下列规定：

1 生活给水管、热水管的选用应符合下列规定：

- 1) 8度及8度以下地区的多层建筑应按现行国家标准《建筑给水排水设计规范》GB 50015规定的材质选用；
- 2) 高层建筑及9度地区建筑的干管、立管应采用铜管、不锈钢管、金属复合管等强度高且具有较好延性的管道，连接方式可采用管件连接或焊接；

2 高层建筑及9度地区建筑的入户管阀门之后应设软接头；

3 消防给水管、气体灭火输送管道的管材和连接方式应根据系统工作压力，按国家现行标准中有关消防的规定选用；

4 重力流排水的污、废水管的选用应符合下列规定：

- 1) 8度及8度以下地区的多层建筑应按现行国家标准《建筑给水排水设计规范》GB 50015规定的管材选用；
- 2) 高层建筑及9度地区建筑宜采用柔性接口的机制排水铸铁管。

4.1.2 管道的布置与敷设应符合下列规定：

1 8度、9度地区的高层建筑的给水、排水立管直线长度大于50m时，宜采取抗震动措施；直线长度大于100m时，应采取抗震动措施；

2 8度、9度地区的高层建筑的生活给水系统，不宜采用同一供水立管串联两组或多组减压阀分区供水的方式；

3 需要设防的室内给水、热水以及消防管道管径大于或等于DN65的水平管道，当其采用吊架、支架或托架固定时，应按本规范第8章的要求设置抗震支承。室内自动喷水灭火系统和

气体灭火系统等消防系统还应按相关施工及验收规范的要求设置防晃支架；管段设置抗震支架与防晃支架重合处，可只设抗震支承；

4 管道不应穿过抗震缝。当给水管道必须穿越抗震缝时宜靠近建筑物的下部穿越，且应在抗震缝两边各装一个柔性管接头或在通过抗震缝处安装门形弯头或设置伸缩节；

5 管道穿过内墙或楼板时，应设置套管；套管与管道间的缝隙，应采用柔性防火材料封堵；

6 当8度、9度地区建筑物给水引入管和排水出户管穿越地下室外墙时，应设防水套管。穿越基础时，基础与管道间应留有一定空隙，并宜在管道穿越地下室外墙或基础处的室外部位设置波纹管伸缩节。

4.1.3 室内设备、构筑物、设施的选型、布置与固定应符合下列规定：

1 生活、消防用金属水箱、玻璃钢水箱宜采用应力分布均匀的圆形或方形水箱；

2 建筑物内的生活用低位贮水池（箱）、消防贮水池及相应的低区给水泵房、高压转输泵房，低区热交换间等宜布置在建筑结构地震反应较小的地下室或底层；

3 高层建筑的中间水箱（池）、高位水箱（池）应靠建筑物中心部位布置，水泵房、热交换间等宜靠近建筑物中心部位布置；

4 应保证设备、设施、构筑物有足够的检修空间；

5 运行时不产生振动的给水水箱、水加热器、太阳能集热设备、冷却塔、开水炉等设备、设施应与主体结构牢固连接，与其连接的管道应采用金属管道；8度、9度地区建筑物的生活、消防给水箱（池）的配水管、水泵吸水管应设软管接头；

6 8度、9度地区建筑物中的给水泵等设备应设防振基础，且应在基础四周设限位器固定，限位器应经计算确定。

4.2 建筑小区、单体建筑室外给水排水

4.2.1 建筑小区、单体建筑的室外给水排水的抗震设计除应满足本节的要求外，尚应符合现行国家标准《室外给水排水和燃气热力工程抗震设计规范》GB 50032 的有关规定。

4.2.2 给水排水管材的选用应符合下列规定：

1 生活给水管宜采用球墨铸铁管、双面防腐钢管、塑料和金属复合管、PE 管等具有延性的管道；当采用球墨铸铁管时，应采用柔性接口连接；

2 热水管宜采用不锈钢管、双面防腐钢管、塑料和金属复合管；

3 消防给水管宜采用球墨铸铁管、焊接钢管、热浸镀锌钢管；

4 排水管材宜采用 PVC 和 PE 双壁波纹管、钢筋混凝土管或其他类型的化学管材，排水管的接口应采用柔性接口；不得采用陶土管、石棉水泥管；8 度的Ⅲ类、Ⅳ类场地或 9 度的地区，管材应采用承插式连接，其接口处填料应采用柔性材料；

5 7 度、8 度且地基土为可液化地段或 9 度的地区，室外埋地给水、排水管道均不得采用塑料管。管网上的闸门、检查井等附属构筑物不宜采用砖砌体结构和塑料制品。

4.2.3 管道的布置与敷设应符合下列规定：

1 生活给水、消防给水管道的布置与敷设应符合下列规定：

1) 管道宜埋地敷设或管沟敷设；

2) 管道应避免敷设在高坎、深坑、崩塌、滑坡地段；

3) 采用市政供水管网供水的建筑、建筑小区宜采用两路供水，不能断水的重要建筑应采用两路供水，或设两条引入管；

4) 干管应成环状布置，并应在环管上合理设置阀门井。

2 热水管道的布置与敷设应符合下列规定：

1) 管道宜采用直埋敷设或管沟敷设，9 度地区宜采用管

沟敷设；

- 2) 管道应避免敷设在高坎、深坑、崩塌、滑坡地段；
- 3) 应结合防止热水管道的伸缩变形采取抗震防变形措施；
- 4) 保温材料应具有良好的柔性。

3) 排水管道的布置与敷设应符合下列规定：

- 1) 大型建筑小区的排水管道宜采用分段布置，就近处理和分散排出，有条件时应适当增设连通管或设置事故排出口；
- 2) 接入城市市政排水管网时宜设有一定防止水流倒灌的跌水高度；
- 3) 排水管道应避免敷设在高坎、深坑、崩塌、滑坡地段。

4.2.4 水池的设置应符合下列规定：

- 1 生活、消防贮水水池宜采用地下式，平面形状宜为圆形或方形，并应采用钢筋混凝土结构；
- 2 水池的进、出水管道应分设，管材宜采用双面防腐钢管，进、出水管道上均应设置控制阀门；
- 3 穿越水池池体的配管宜预埋柔性套管，在水池壁（底）外应设置柔性接口。

4.2.5 水塔的设置应符合下列规定：

- 1 水塔宜用钢筋混凝土倒锥壳水塔的构造形式；
- 2 水塔的进、出水管，溢水及泄水均应采用双面防腐钢管，进、出水管道上均应设置控制阀门，托架或支架应牢固，弯头、三通、阀门等配件前后应设柔性接头，埋地管道宜采用柔性接口的给水铸铁管或 PE 管；
- 3 水塔距其他建筑物的距离不应小于水塔高度的 1.5 倍。

4.2.6 水泵房的设置应符合下列规定：

- 1 室外给水排水泵房宜毗邻水池设在地下室；
- 2 泵房内的管道应有牢靠的侧向抗震支撑，沿墙敷设管道应设支架和托架。

5 暖通空调

5.1 供暖、通风与空气调节系统

5.1.1 供暖、通风与空气调节管道的选材应符合下列规定：

1 供暖、空气调节水管道的选用应符合下列规定：

- 1) 8度及8度以下地区的多层建筑可按国家现行有关标准规定的材质选用；
- 2) 高层建筑及9度地区的建筑应采用热镀锌钢管、钢管、不锈钢管、铜管，连接方式可采用管件连接或焊接；

2 通风、空调调节风道的管材可按国家现行有关标准规定的材质选用；

3 排烟风道、排烟用补风风道、加压送风和事故通风风道的选用应符合下列规定：

- 1) 8度及8度以下地区的多层建筑，宜采用镀锌钢板或钢板制作；
- 2) 高层建筑及9度地区的建筑应采用热镀锌钢板或钢板制作。

5.1.2 供暖、空气调节水管道的布置与敷设应符合下列规定：

1 管道不应穿过抗震缝。当必须穿越时，应在抗震缝两边各装一个柔性管接头或在通过抗震缝处安装门形弯头或设伸缩节；

2 管道穿过内墙或楼板时，应设置套管，套管与管道间的缝隙应填充柔性耐火材料；

3 管道穿过建筑物的外墙或基础时，应符合下列规定：

- 1) 管道穿越建筑物外墙时应设防水套管，管道穿越建筑物基础时应设套管。基础与管道之间应留有一定间隙，管道与套管间的缝隙内应填充柔性材料；

2) 当穿越的管道与建筑物外墙或基础为嵌固时，应在穿越的管道上室外就近设置柔性连接件。

4 锅炉房、制冷机房、热交换站内的管道应有可靠的侧向和纵向抗震支撑。多根管道共用支吊架或管径大于等于 300mm 的单根管道支吊架，宜采用门型抗震支吊架；

5 管道抗震支吊架不应限制管线热胀冷缩产生的位移。管道抗震支吊架设置和设计应符合本规范第 8 章的规定。

5.1.3 通风、空气调节风道的布置与敷设应符合下列规定：

1 风道不应穿过抗震缝。当必须穿越时，应在抗震缝两侧各装一个柔性软接头；

2 风道穿过内墙或楼板时，应设置套管，套管与管道间的缝隙，应填充柔性耐火材料；

3 矩形截面面积大于等于 0.38m^2 和圆形直径大于等于 0.70m 的风道可采用抗震支吊架，风道抗震支吊架的设置和设计应符合本规范第 8 章的规定。

5.1.4 防排烟风道、事故通风风道及相关设备应采用抗震支吊架。

5.1.5 供暖、通风与空气调节设备、构筑物、设施的选型、布置与固定应符合下列规定：

1 燃油或燃气锅炉房宜设置在独立建筑内。当布置在非独立建筑物内时，除满足国家现行有关标准的规定外，还应采取防止燃料、高温热媒泄漏外溢的安全措施；

2 建筑物内敷设的钢制烟囱抗震设计计算可按现行国家标准《烟囱设计规范》GB 50051 的有关规定执行；

3 布置在建筑物内的制冷机房、热交换站宜设置在地下室；

4 重力大于 1.8kN 的空调机组、风机等设备不宜采用吊装安装。当必须采用吊装时，应避免设在人员活动和疏散通道位置的上方，但应设置抗震支吊架；

5 运行时不产生振动的锅炉、吸收式冷热水机组、室外安装的制冷设备、冷热水箱、整体式蓄冰槽、热交换器等设备、设

施可不设防振基础，但应使其与主体结构牢固连接，与其连接的管道应采用金属管道。8度、9度建筑物的设备、设施的连接管道应采用柔性连接；

6 运行时产生振动的风机、水泵、压缩式制冷机组（热泵机组）、空调机组、空气能量回收装置等设备、设施或运行时不产生振动的室外安装的制冷设备等设备、设施对隔声降噪有较高要求时，应设防振基础，且应在基础四周设限位器固定。限位器应经计算确定，与其连接的管道应采用柔性连接。

5.2 室外热力系统

5.2.1 室外热力管道的抗震设计计算应按现行国家标准《室外给水排水和燃气热力工程抗震设计规范》GB 50032的有关规定执行。

5.2.2 室外热力管道管材的选用应符合下列规定：

1 管道宜采用钢管，并应采用法兰连接或焊接；

2 7度、8度且地基土为可液化土地段或9度的地区，热力管道干线的附件均应采用球墨铸铁、铸钢或有色金属材料；

3 8度及8度以下的地区，地下直埋的热力管道的管外保温材料应具有良好的柔性。

5.2.3 室外热力管道的布置与敷设应符合下列规定：

1 管道应避免敷设在高坎、深坑、崩塌、滑坡地段；

2 干管宜采用环状布置，合理设置分段阀门。当采用枝状布置时，应合理设置分支阀门和旁通管道；

3 管道宜采用地下直埋敷设或地沟敷设，不宜采用架空敷设。当9度时，宜采用管沟敷设；

4 热力入口关断阀应设置在建筑物外，阀后应设置柔性连接；

5 应结合防止热力管道的伸缩变形采取抗震防变形措施；

6 7度且地基土为可液化地段或8度、9度的地区，水泵的进、出管上宜设置柔性连接；

7 管道穿过建（构）筑物的墙体或基础时，应符合下列规定：

- 1) 在穿越管道的墙体或基础上应设套管，管道与套管间的缝隙内应填充柔性材料；
- 2) 当穿越的管道与墙体或基础为嵌固时，应在穿越的管道上就近设置柔性连接件。

8 当地下直埋敷设热力管道不能避开活动断裂带时，应采取下列措施：

- 1) 管道宜与断裂带正交；
- 2) 管道应敷设在套筒内，周围应填充细砂；
- 3) 管道及套筒应采用钢管；
- 4) 断裂带两侧的管道上应设置紧急关断阀。

5.2.4 室外热力管道上的阀门井、热力小室应符合下列规定：

- 1 管道上的阀门井、热力小室可不进行抗震验算；
- 2 管道上的阀门均应设置阀门井；
- 3 7度、8度且地基土为可液化土地段或9度的地区，管道的阀门井、热力小室等附属构筑物不宜采用砌体结构。

6 燃 气

6.1 一 般 规 定

- 6.1.1 内径大于或等于 25mm 的燃气管道应进行抗震设计，管道抗震支吊架的设置应符合本规范第 8 章的规定。
- 6.1.2 室内燃气管道宜选用钢管，也可选用铜管、不锈钢管、铝塑复合管和连接用软管，并应符合现行国家标准《城镇燃气设计规范》GB 50028 的有关规定。
- 6.1.3 室内燃气管道的最高压力应符合现行国家标准《城镇燃气设计规范》GB 50028 的有关规定。
- 6.1.4 室外燃气设施的抗震设计应符合现行国家标准《室外给水排水和燃气热力工程抗震设计规范》GB 50032 的有关规定。

6.2 燃 气 系 统

- 6.2.1 燃气引入管穿过建筑物基础、墙或管沟时，应设置在套管中，并应留有沉降空间，且应符合现行国家标准《城镇燃气设计规范》GB 50028 的有关规定。
- 6.2.2 燃气引入管阀门宜设置在建筑物内，重要用户应在室外另设阀门。
- 6.2.3 燃气管道通过隔震层时，应在室外设置阀门和切断阀，并应设置地震感应器。地震感应器与切断阀连锁。
- 6.2.4 沿建筑物外墙敷设的燃气管道应符合现行国家标准《城镇燃气设计规范》GB 50028 的有关规定，并应符合下列规定：
- 1 燃气管道宜采用焊接钢管或无缝钢管，应做防腐处理，并可采取保温措施；
 - 2 高层建筑物沿外墙敷设的燃气管道应采用焊接钢管或无缝钢管，壁厚不得小于 4mm；

3 立管的焊口及管件距建筑物门窗水平净距不应小于0.5m。

6.2.5 高层建筑的燃气立管应设置承受自重和热伸缩推力的固定支架和活动支架。

6.2.6 燃气水平干管和高层建筑立管应考虑工作环境温度下的极限变形。当自然补偿不能满足要求时，应设置补偿器。补偿器宜采用门形或波纹管形，不得采用填料型。

6.2.7 燃气管道布置应符合下列规定：

- 1 燃气管道不应穿过抗震缝；
- 2 燃气水平干管不宜跨越建筑物的沉降缝。

6.2.8 在建筑高度大于50m的建筑物内，燃气管道应根据建筑抗震要求，在适当的间隔设置抗震支撑，并应符合下列规定：

1 立管及立管固定件的设置应符合下列规定：

- 1) 立管应采用焊接，宜减少焊缝数量，不得使用螺纹连接；
- 2) 当立管的长度大于60m，小于120m时，应至少设置1处抗震支承；
- 3) 当立管的长度大于120m时，应至少设置2处抗震支撑，且应在抗震支承之间的中间部位采取吸收伸缩变形的措施。

2 水平管及水平管固定件的设置应符合下列规定：

- 1) 水平管从立管分支至第一个水平管固定件处，均应采用焊接连接；
- 2) 从立管分支开口的水平管接口处，应采取吸收立管变形的措施；
- 3) 水平管的第一个水平管固定件应按建筑物抗震等级进行抗震设计。

6.2.9 室内燃气管道及设备应固定在主体结构上，并应符合下列规定：

- 1 沿墙、柱、楼板和加热设备构件上明设的燃气管道应采

用管支架、管卡或吊架固定；

2 管支架、管卡、吊架等固定件的安装不应妨碍管道的自由膨胀和收缩；

3 管支架、管卡、吊架等固定件应计算自重、地震、伸缩、振动的影响程度和间距。

7 电 气

7.1 一 般 规 定

7.1.1 重要电力设施可按设防烈度提高 1 度进行抗震设计，但当设防烈度为 8 度及以上时可不再提高。

7.1.2 内径不小于 60mm 的电气配管及重力不小于 150N/m 的电缆梯架、电缆槽盒、母线槽均应进行抗震设防。

7.2 系统和装置的设置

7.2.1 地震时应保证正常人流疏散所需的应急照明及相关设备的供电。

7.2.2 地震时需要坚持工作场所的照明设备应就近设置应急电源装置。

7.2.3 地震时应保证火灾自动报警及联动控制系统正常工作。

7.2.4 应急广播系统宜预置地震广播模式。

7.2.5 地震时应保证通信设备电源的供给、通信设备正常工作。

7.2.6 电梯的设计应符合下列规定：

1 电梯和相关机械、控制器的连接、支承应满足水平地震作用及地震相对位移的要求；

2 垂直电梯宜具有地震探测功能，地震时电梯应能够自动就近平层并停运。

7.3 机房位置选择

7.3.1 配变电所、通信机房、消防控制室、安防监控室和应急指挥中心宜布置在地震力或变位较小的场所，且应避开对抗震不利或危险场所。

7.3.2 电气设备间及电缆管井不应设置在易受震动破坏的场所。

7.4 设备安装

7.4.1 柴油发电机组的安装设计应符合下列规定：

- 1 应设置震动隔离装置；
- 2 与外部管道应采用柔性连接；
- 3 设备与基础之间、设备与减震装置之间的地脚螺栓应能承受水平地震力和垂直地震力。

7.4.2 变压器的安装设计应符合下列规定：

- 1 安装就位后应焊接牢固，内部线圈应牢固固定在变压器外壳内的支承结构上；
- 2 变压器的支承面宜适当加宽，并设置防止其移动和倾倒的限位器；
- 3 应对接入和接出的柔性导体留有位移的空间；
- 4 油浸变压器上油枕、潜油泵、冷却器及其连接管道等附件以及集中布置的冷却器与本体间连接管道，应采用柔性连接。

7.4.3 蓄电池、电力电容器的安装设计应符合下列规定：

- 1 蓄电池应安装在抗震架上；
- 2 蓄电池间连线应采用柔性导体连接，端电池宜采用电缆作为引出线；
- 3 蓄电池安装重心较高时，应采取防止倾倒措施；
- 4 电力电容器应固定在支架上，其引线宜采用软导体。当采用硬母线连接时，应装设伸缩节装置。

7.4.4 配电箱（柜）、通信设备的安装设计应符合下列规定：

- 1 配电箱（柜）、通信设备的安装螺栓或焊接强度应满足抗震要求；
- 2 靠墙安装的配电柜、通信设备机柜底部安装应牢固。当底部安装螺栓或焊接强度不够时，应将顶部与墙壁进行连接；
- 3 当配电柜、通信设备柜等非靠墙落地安装时，根部应采用金属膨胀螺栓或焊接的固定方式。当8度或9度时，可将几个柜在重心位置以上连成整体；

- 4 壁式安装的配电箱与墙壁之间应采用金属膨胀螺栓连接；
 - 5 配电箱（柜）、通信设备机柜内的元器件应考虑与支承结构间的相互作用，元器件之间采用软连接，接线处应做防震处理；
 - 6 配电箱（柜）面上的仪表应与柜体组装牢固。
- 7.4.5 设在水平操作面上的消防、安防设备应采取防止滑动措施。
- 7.4.6 设在建筑物屋顶上的共用天线应采取防止因地震导致设备或其部件损坏后坠落伤人的安全防护措施。
- 7.4.7 安装在吊顶上的灯具，应考虑地震时吊顶与楼板的相对位移。

7.5 导体选择及线路敷设

- 7.5.1 配电导体应符合下列规定：
- 1 宜采用电缆或电线；
 - 2 当采用硬母线敷设且直线段长度大于 80m 时，应每 50m 设置伸缩节；
 - 3 在电缆桥架、电缆槽盒内敷设的缆线在引进、引出和转弯处，应在长度上留有余量；
 - 4 接地线应采取防止地震时被切断的措施。
- 7.5.2 缆线穿管敷设时宜采用弹性和延性较好的管材。
- 7.5.3 引入建筑物的电气管路敷设时应符合下列规定：
- 1 在进口处应采用挠性线管或采取其他抗震措施；
 - 2 当进户井贴邻建筑物设置时，缆线应在井中留有余量；
 - 3 进户套管与引入管之间的间隙应采用柔性防腐、防水材料密封。
- 7.5.4 电气管路不宜穿越抗震缝，当必须穿越时应符合下列规定：
- 1 采用金属导管、刚性塑料导管敷设时宜靠近建筑物下部穿越，且在抗震缝两侧应各设置一个柔性管接头；

2 电缆梯架、电缆槽盒、母线槽在抗震缝两侧应设置伸缩节；

3 抗震缝的两端应设置抗震支撑节点并与结构可靠连接。

7.5.5 电气管路敷设时应符合下列规定：

1 当线路采用金属导管、刚性塑料导管、电缆梯架或电缆槽盒敷设时，应使用刚性托架或支架固定，不宜使用吊架。当必须使用吊架时，应安装横向防晃吊架；

2 当金属导管、刚性塑料导管、电缆梯架或电缆槽盒穿越防火分区时，其缝隙应采用柔性防火封堵材料封堵，并应在贯穿部位附近设置抗震支撑；

3 金属导管、刚性塑料导管的直线段部分每隔 30m 应设置伸缩节。

7.5.6 配电装置至用电设备间连线应符合下列规定：

1 宜采用软导体；

2 当采用穿金属导管、刚性塑料导管敷设时，进口处应转为挠性线管过渡；

3 当采用电缆梯架或电缆槽盒敷设时，进口处应转为挠性线管过渡。

8 抗震支吊架

8.1 一般规定

- 8.1.1 抗震支吊架在地震中应对建筑机电工程设施给予可靠保护，承受来自任意水平方向的地震作用。
- 8.1.2 组成抗震支吊架的所有构件应采用成品构件，连接紧固件的构造应便于安装。
- 8.1.3 保温管道的抗震支吊架限位应按管道保温后的尺寸设计，且不应限制管线热胀冷缩产生的位移。
- 8.1.4 抗震支吊架应根据其承受的荷载进行抗震验算。

8.2 抗震支吊架计算

- 8.2.1 水平地震力应按额定负荷时的重力荷载计算。
- 8.2.2 干管的侧向抗震支撑应计入未设抗震支撑支管道的纵向水平地震力。
- 8.2.3 水平管线侧向及纵向抗震支吊架间距应按式(8.2.3)计算：

$$l = \frac{l_0}{\alpha_{Ek} \cdot k} \quad (8.2.3)$$

式中： l ——水平管线侧向及纵向抗震支吊架间距（m）；

l_0 ——抗震支吊架的最大间距（m），可按表 8.2.3 的规定确定；

α_{Ek} ——水平地震力综合系数，该系数小于 1.0 时按 1.0 取值；

k ——抗震斜撑角度调整系数。当斜撑垂直长度与水平长度比为 1.00 时，调整系数取 1.00；当斜撑垂直长度与水平长度比小于或等于 1.50 时，调整系数取 1.67；当斜撑垂直长度与水平长度比小于或等于

2.00 时，调整系数取 2.33。

表 8.2.3 抗震支吊架的最大间距

管道类别		抗震支吊架最大间距 (m)	
		侧向	纵向
给水、热水及消防管道	新建工程刚性连接金属管道	12.0	24.0
	新建工程柔性连接金属管道；非金属管道及复合管道	6.0	12.0
燃气、热力管道	新建燃油、燃气、医用气体、真空管、压缩空气管、蒸汽管、高温热水管及其他有害气体管道	6.0	12.0
通风及排烟管道	新建工程普通刚性材质风管	9.0	18.0
	新建工程普通非金属材质风管	4.5	9.0
电线套管及电缆梯架、电缆托盘和电缆槽盒	新建工程刚性材质电线套管、电缆梯架、电缆托盘和电缆槽盒	12.0	24.0
	新建工程非金属材质电线套管、电缆梯架、电缆托盘和电缆槽盒	6.0	12.0

注：改建工程最大抗震加固间距为上表数值的一半。

8.2.4 水平地震力综合系数可按下式计算：

$$\alpha_{Ek} = \gamma\zeta_1\zeta_2\alpha_{max} \quad (8.2.4)$$

8.2.5 抗震支吊架应根据所承受荷载按本规范第 3.4 节的规定进行抗震验算，并调整抗震支吊架间距，直至各点均满足抗震荷载要求。

8.3 抗震支吊架设计

8.3.1 每段水平直管道应在两端设置侧向抗震支吊架。

8.3.2 当两个侧向抗震支吊架间距大于最大设计间距时，应在中间增设侧向抗震支吊架。

8.3.3 每段水平直管道应至少设置一个纵向抗震支吊架，当两

个纵向抗震支吊架距离大于最大设计间距时，应按本规范第 8.2.3 条的规定间距依次增设纵向抗震支吊架。

8.3.4 抗震支吊架的斜撑与吊架的距离不得大于 0.1m。

8.3.5 刚性连接的水平管道，两个相邻的抗震支吊架间允许纵向偏移值。应符合下列规定：

1 水管及电线套管不得大于最大侧向支吊架间距的 1/16；

2 风管、电缆梯架、电缆托盘和电缆槽盒不得大于其宽度的两倍。

8.3.6 水平管道应在离转弯处 0.6m 范围内设置侧向抗震支吊架。当斜撑直接作用于管道时，可作为另一侧管道的纵向抗震支吊架，且距下一纵向抗震支吊架间距应按下式计算：

$$L = \frac{(L_1 + L_2)}{2} + 0.6 \quad (8.3.6)$$

式中：L——距下一纵向抗震支吊架间距（m）；

L_1 ——纵向抗震支吊架间距（m）；

L_2 ——侧向抗震支吊架间距（m）。

8.3.7 当水平管道通过垂直管道与地面设备连接时，管道与设备之间应采用柔性连接，水平管道距垂直管道 0.6m 范围内设置侧向支撑，垂直管道底部距地面大于 0.15m 应设置抗震支撑。

8.3.8 当抗震支吊架吊杆长细比大于 100 或当斜撑杆件长细比大于 200 时，应采取加固措施。

8.3.9 所有抗震支吊架应和结构主体可靠连接，当管道穿越建筑沉降缝时应考虑不均匀沉降的影响。

8.3.10 水平管道在安装柔性补偿器及伸缩节的两端应设置侧向及纵向抗震支吊架。

8.3.11 侧向、纵向抗震支吊架的斜撑安装，垂直角度宜为 45°，且不得小于 30°。

8.3.12 抗震吊架斜撑安装不应偏离其中心线 2.5°。

8.3.13 沿墙敷设的管道当设有入墙的托架、支架且管卡能紧固管道四周时，可作为一个侧向抗震支撑。

8.3.14 单管（杆）抗震支吊架的设置应符合下列规定：

1 连接立管的水平管道应在靠近立管 0.6m 范围内设置第一个抗震吊架；

2 当立管长度大于 1.8m 时，应在其顶部及底部设置四向抗震支吊架。当立管长度大于 7.6m 时，应在中间加设抗震支吊架；

3 当立管通过套管穿越结构楼层时，可设置抗震支吊架；

4 当管道中安装的附件自身质量大于 25kg 时，应设置侧向及纵向抗震支吊架。

8.3.15 门型抗震支吊架的设置应符合下列规定：

1 门型抗震支吊架至少应有一个侧向抗震支撑或两个纵向抗震支撑；

2 同一承重吊架悬挂多层门型吊架，应对承重吊架分别独立加固并设置抗震斜撑；

3 门型抗震支吊架侧向及纵向斜撑应安装在上层横梁或承重吊架连接处；

4 当管道上的附件质量大于 25kg 且与管道采用刚性连接时，或附件质量为 9kg~25kg 且与管道采用柔性连接时，应设置侧向及纵向抗震支撑。

本规范用词说明

1 为便于在执行本规范条文时区别对待，对要求严格程度不同的用词说明如下：

1) 表示很严格，非这样做不可的：

正面词采用“必须”，反面词采用“严禁”；

2) 表示严格，在正常情况下均应这样做的：

正面词采用“应”，反面词采用“不应”或“不得”；

3) 表示允许稍有选择，在条件许可时首先应这样做的：

正面词采用“宜”，反面词采用“不宜”；

4) 表示有选择，在一定条件下可以这样做的，采用“可”。

2 本规范中指明应按其他有关标准执行的写法为“应符合……的规定”或“应按……执行”。

引用标准名录

- 1 《建筑抗震设计规范》GB 50011
- 2 《建筑给水排水设计规范》GB 50015
- 3 《城镇燃气设计规范》GB 50028
- 4 《室外给水排水和燃气热力工程抗震设计规范》GB 50032
- 5 《烟囱设计规范》GB 50051

中华人民共和国国家标准

建筑机电工程抗震设计规范

GB 50981 - 2014

条文说明

制 订 说 明

《建筑机电工程抗震设计规范》GB 50981 - 2014，经住房和城乡建设部 2014 年 10 月 9 日以公告 585 号批准、发布。

本规范编制过程中，编制组进行了广泛深入的调查研究，总结了我国建筑机电工程抗震的实践经验，同时参考了国外先进技术法规、技术标准，取得了建筑机电工程抗震的重要技术参数。

为便于广大设计、施工、科研、学校等单位有关人员在使用本标准时能够准确理解和执行条文规定，《建筑机电工程抗震设计规范》编制组按章、节、条顺序编制了本规范的条文说明，对条文规定的目的、依据以及执行中需注意的有关事项进行了说明。但是，本条文说明不具备与规范正文同等的法律效力，仅供使用者作为理解和把握规范规定的参考。

目 次

1	总则	36
2	术语和符号	38
2.1	术语	38
3	设计基本要求	41
3.1	一般规定	41
3.2	场地影响	46
3.3	地震影响	46
3.4	地震作用计算	47
3.5	建筑机电工程设施和支吊架抗震要求	49
4	给水排水	50
4.1	室内给水排水	50
4.2	建筑小区、单体建筑室外给水排水	52
5	暖通空调	55
5.1	供暖、通风与空气调节系统	55
5.2	室外热力系统	56
6	燃气	57
6.2	燃气系统	57
7	电气	59
7.1	一般规定	59
7.2	系统和装置的设置	59
7.4	设备安装	59
7.5	导体选择及线路敷设	60
8	抗震支吊架	61
8.2	抗震支吊架计算	61
8.3	抗震支吊架设计	61

1 总 则

1.0.2 为了保证消防系统、应急通信系统、电力保障系统、燃气供应系统等重要机电工程的震害可控制在局部范围内，避免造成次生灾害。

1.0.4 本条文为强制性条文。根据现行国家标准《建筑抗震设计规范》GB 50011—2010 中的第 1.0.2 条“抗震设防烈度为 6 度及以上地区的建筑，必须进行抗震设计。”以及第 3.7.1 条“非结构构件，包括建筑非结构构件和建筑附属机电设备，自身及其与结构主体的连接，应进行抗震设计。”此两条内容均为强制性条文。为了使建筑机电工程与建筑相协调一致，故作为强制性要求执行。

建筑机电工程抗震设计内容应包括地震作用计算和建筑机电设备支架、连接件或锚固件的截面承载力抗震验算，同时也包括按本规范采取相应的抗震措施，但不包括设备自身的抗震设计。

1.0.5 根据现行国家标准《建筑抗震设防分类标准》GB 50223 整理，列出了常见的抗震设防类别为甲类和乙类的建筑，除此之外，基本上可以按抗震设防类别为丙类的建筑进行抗震设防。建筑应根据其使用功能的重要性分为甲类、乙类、丙类、丁类四个抗震设防类别。

甲类建筑应属于重大建筑工程和地震时可能发生严重次生灾害的建筑，乙类建筑应属于地震时使用功能不能中断或需尽快恢复的建筑，丙类建筑应属于除甲、乙、丁类建筑以外的建筑，丁类建筑应属于抗震次要建筑。甲类建筑在地震破坏后会产生巨大社会影响或造成巨大经济损失。严重次生灾害指地震破坏后可能引发水灾、火灾、爆炸、剧毒或强腐蚀性物质大量泄漏和其他严重次生灾害。乙类建筑属于地震破坏后会产生较大社会影响或造

成相当大的经济损失，包括城市的重要生命线工程和人流密集的多层的大型公共建筑等。丁类建筑，其地震破坏不致影响甲、乙、丙类建筑，且社会影响和经济损失轻微。一般为储存物品价值低、人员活动少、无次生灾害的单层仓库等。

6度甲类及7度~9度的地区的建筑机电工程必须采取所有抗震措施并进行抗震验算，6度地区甲类以下的建筑机电工程也应按相应章节采取抗震措施，但可不进行抗震验算。

长按二维码，关注公众号

工程师智库

规范 | 动画 | 课件 | 押题



公众号ID：gcszhiku

2 术语和符号

2.1 术语

2.1.6 抗震支吊架是对机电设备及管线进行有效保护的重要抗震措施，其构成（如图 1）由锚固件、加固吊杆、抗震连接构件（如图 2）及抗震斜撑组成。

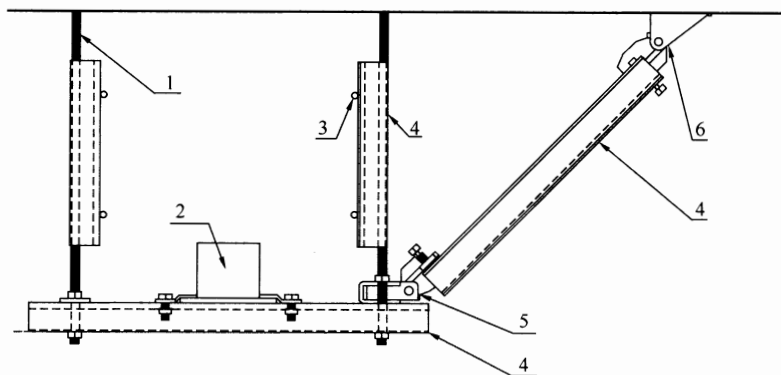


图 1 抗震支吊架示意图

1—长螺杆；2—设备或管道等；3—螺杆紧固件；4—C形槽钢；
5—快速抗震连接构件；6—抗震连接构件

2.1.7 侧向抗震支吊架（如图 3）用以抵御侧向水平地震力作用。

2.1.8 纵向抗震支吊架（如图 4）用以抵御纵向水平地震力作用。

2.1.9 单管（杆）抗震支吊架（如图 5）是由一根承重吊架和抗震斜撑组成的抗震支吊架。

2.1.10 门型抗震支吊架（如图 6）由两根及以上承重吊架和横梁、抗震斜撑组成的抗震支吊架。

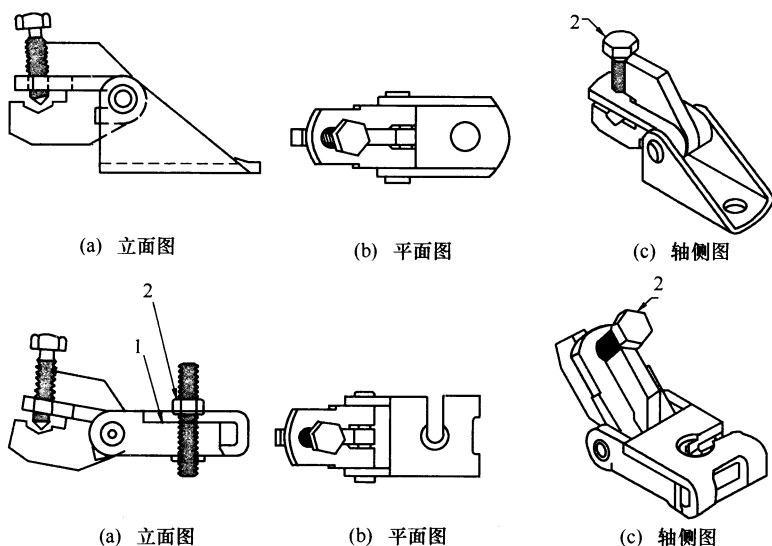


图 2 抗震连接构件示意图

1—缝隙；2—螺栓

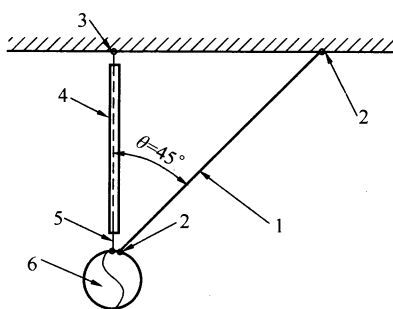


图 3 侧向抗震支吊架示意图

1—斜撑；2—抗震连接构件；3—锚固件；4—螺杆紧固件；
5—承重吊杆；6—管道

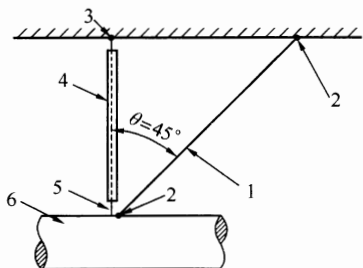


图 4 纵向抗震支吊架示意图

- 1—斜撑；2—抗震连接构件；
3—锚固件；4—螺杆紧固件；
5—承重吊杆；6—管道

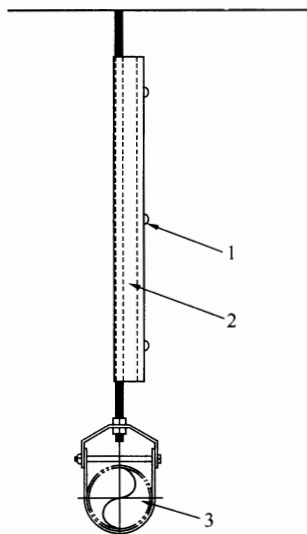


图 5 单管（杆）抗震支吊架示意图

- 1—螺杆紧固件；2—专用槽钢；
3—管道或设备

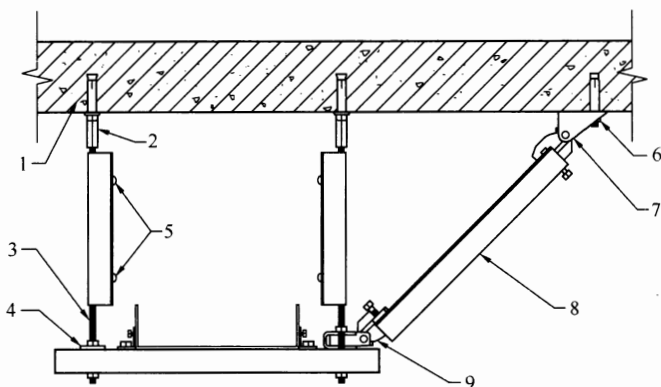


图 6 门型侧向抗震支吊架示意图

- 1—结构体；2—长螺母；3—长螺杆；4—方垫片；5—槽钢紧固件；
6—膨胀螺栓；7—抗震连接构件；8—槽钢；9—快速抗震连接构件

3 设计基本要求

3.1 一般规定

3.1.2 本条对机电工程重要机房的设置要求作出了规定。所谓机电工程重要机房，如消防水泵房、生活水泵房、锅炉房、制冷机房、热交换站、配变电所、柴油发电机房、通信机房、消防控制室、安防监控室等。

3.1.6 本条对不需抗震设防的设备作出了规定，对于需进行抗震设防的大于 1.8kN 的设备应主要包含以下内容：

- 1 悬吊管道中重力大于 1.8kN 的设备；
- 2 DN65 以上的生活给水、消防管道系统；
- 3 矩形截面面积大于等于 0.38m^2 和圆形直径大于等于 0.7m 的风管系统；
- 4 对于内径大于等于 60mm 的电气配管及重力大于等于 150N/m 的电缆梯架、电缆槽盒、母线槽。

3.1.7 抗震支吊架与钢筋混凝土结构和钢结构的根部构造如图 7~图 13 所示：

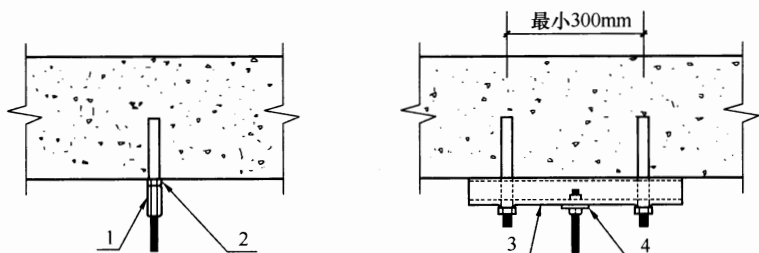


图 7 吊杆根部构造示意图（钢筋混凝土结构）

1—螺杆连接件；2—锚栓；3—C形槽钢；4—方垫片

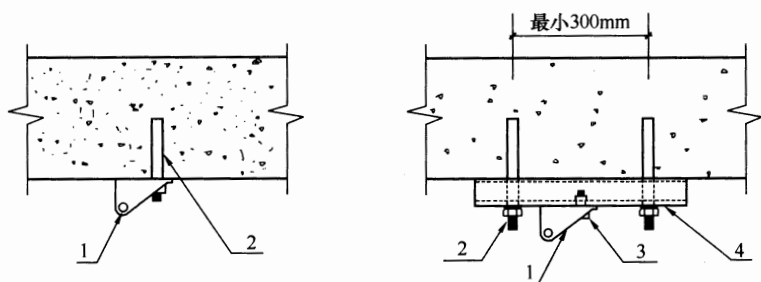


图8 抗震连接构件根部构造示意图（钢筋混凝土结构）

1—抗震连接件；2—锚栓；3—螺栓；4—C形槽钢

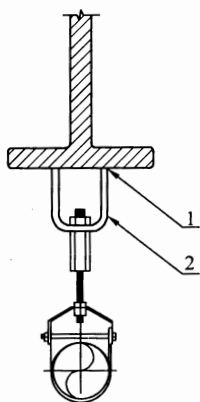


图9 作用于钢梁的吊杆根部构造示意图（钢结构）

1—满焊连接；2—U形连接构件

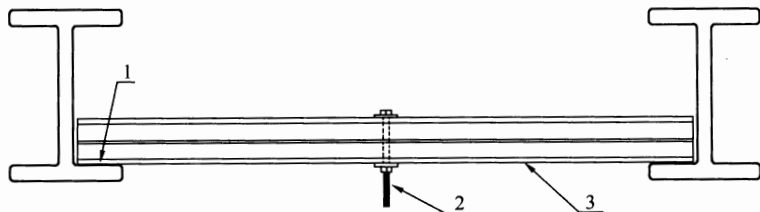


图10 作用C形槽钢的吊杆根部构造示意图（钢结构）

1—焊接连接；2—螺栓；3—加强型C形槽钢

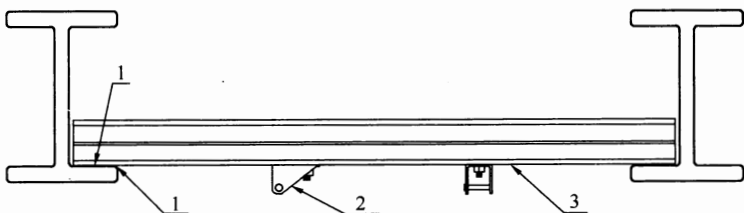


图 11 作用 C 形槽钢抗震连接构件根部构造示意图 (钢结构)

1—焊接连接；2—抗震连接构件；3—加强型 C 形槽钢

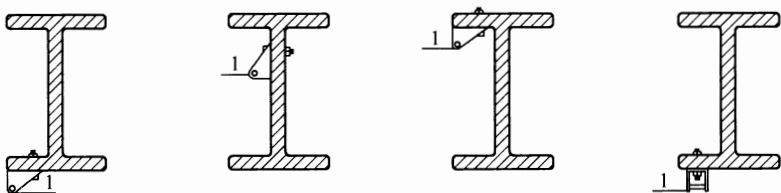


图 12 作用于钢梁的抗震连接构件根部锚固连接构造示意图 (钢结构)

1—抗震连接构件

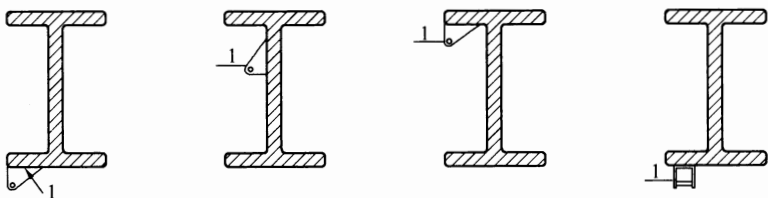


图 13 作用于钢梁的抗震连接构件根部焊接连接构造示意图 (钢结构)

1—抗震连接构件

3.1.8 穿过隔震层的建筑机电工程管道，应采用柔性连接或其他方式（如燃气管道穿越隔震层时应在室外设置阀门和切断阀并应设置地震感应器），以适应隔震层在地震作用下的水平位移，并应在隔震层两侧设置抗震支架。

3.1.9 建筑机电工程设施底部采用膨胀螺栓或螺栓固定结构楼板上时，地脚螺栓的规格尺寸应根据其所承受的拉力和剪力计算

确定，计算简图如图 14。

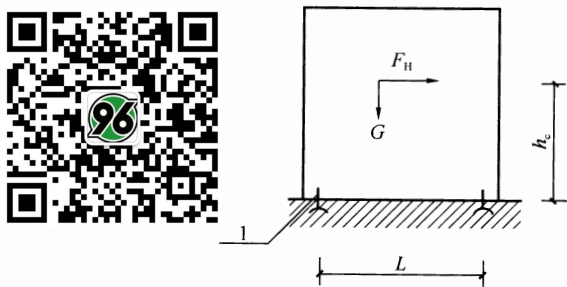


图 14 设备顶部无连接结构件支撑加固的地脚螺栓计算简图
1—地脚螺栓

1 地脚螺栓的拉力，应按下列式计算：

$$N_t = \frac{\gamma_{Eh} \cdot F_H \cdot h_G - 0.5G}{n_t \cdot L} \leq N_t^b \quad (1)$$

式中： N_t ——地脚螺栓的拉力 (N)；

γ_{Eh} ——地震作用分项系数，取 1.3；

F_H ——水平地震作用标准值 (N)；

h_G ——设备重心高度 (mm)；

G ——非结构构件的重力 (N)；

n_t ——设备倾倒时，承受拉力一侧的锚固螺栓总数；

L ——螺栓间距 (mm)；

N_t^b ——每个螺栓的受拉承载力设计值 (N/mm²)。

2 地脚螺栓的剪力，应按下列式计算：

$$N_v = \frac{F_H}{n} \quad (2)$$

式中： N_v ——地脚螺栓的剪力 (N)；

n ——地脚螺栓的数量。

根据上式计算出的 N_v 和 N_t 值，还应满足下列公式的要求：

$$N_v \leq N_v^b \quad (3)$$

$$N_v \leq N_c^b \quad (4)$$

$$\sqrt{\left(\frac{N_v}{N_v^b}\right)^2 + \left(\frac{N_t}{N_t^b}\right)^2} \leq 1 \quad (5)$$

式中： N_v^b ——每个螺栓的受剪承载力设计值 (N/mm^2)；

N_c^b ——每个螺栓的承压承载力设计值 (N/mm^2)。

对于无法用螺栓与地面连接的建筑机电工程设施，应用 L 形抗震防滑角铁进行限位。防滑铁件板厚和螺栓直径的计算简图如图 15 所示。

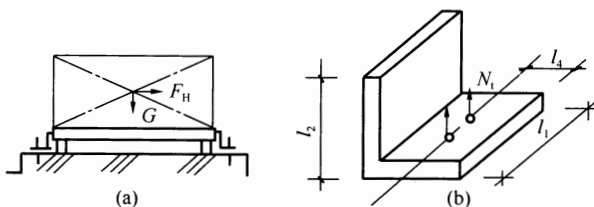


图 15 L 形抗震防滑铁件计算简图

1) 防滑铁件的板厚，应按下式计算：

$$t \geq \sqrt{\frac{6\gamma_{Eh} \cdot F_H \cdot l_2}{f \cdot (l_1 - md_0) N_s}} \quad (6)$$

式中： t ——防滑铁件的板厚 (mm)；

l_1 ——防滑铁件的长度 (mm)；

l_2 ——防滑铁件受力点到底面的高度 (mm)，在设备底部以下的部位有线形（指轮廓线）的突出部分时， l_2 可从突出部分的底部算起；

d_0 ——螺栓孔直径 (mm)；

N_s ——设备一侧的防滑铁件的数量；

f ——钢材的抗弯强度设计值 (N/mm^2)；

m ——每个防滑铁件上的锚固螺栓数量。

2) 螺栓的剪力应按下式计算：

$$N_v = \gamma_{Eh} \cdot F_H / (m \cdot N_s) \quad (7)$$

3) 螺栓的拉力应按下列式计算：

$$N_t = \gamma_{Eh} \cdot F_H \cdot l_2 / (l_4 \cdot m \cdot N_s) \quad (8)$$

式中： l_4 ——防滑铁件螺栓孔中心至外边的距离。

根据上式计算出的 N_v 和 N_t 值，还应满足公式 (3) ~ (5) 的要求。

3.2 场地影响

3.2.1、3.2.2 建筑的场地类别，应该根据土层等效剪切波速和场地覆盖层厚度划分为四类，具体由岩土工程勘察单位进行工程勘察后确定。

抗震构造措施不同于抗震措施，二者的区别见现行国家标准《建筑抗震设计规范》GB 50011—2010 第 2.1.10 条和第 2.1.11 条。本规范对 I 类场地，仅降低抗震构造措施，不降低抗震措施中的其他要求。对 III 类、IV 类场地仅提高抗震构造措施，不提高抗震措施中的其他要求。

历次大地震的经验表明，同样或相近的建筑，建造于 I 类场地时震害相对较轻，建造于 III 类、IV 类场地震害较重。II 类场地不用调整。

关于场地分类可参照现行国家标准《建筑抗震设计规范》GB 50011—2010 第 4.1.6 条的规定。

3.3 地震影响

3.3.3 建筑设备支架（或连接件）的基本自震周期可按下列式计算：

$$T = 2\pi \sqrt{\frac{G_{eq} K}{g}} \quad (9)$$

式中： T ——体系（结构）自震周期；

G_{eq} ——等效总重力荷载代表值（包括质点处的重力荷载代

表值和折算的支架或连接件结构的自重)；

g ——重力加速度；

K ——支架（连接件）结构的侧移刚度，取施加于质点上的水平力与它产生的侧移之比。除考虑自身材料性质外，应根据其支承点的实际连接状态，分别采用刚接、铰接、弹性连接或滑动连接等简化的力学模型计算。

3.4 地震作用计算

3.4.1 建筑附属机电设备进行抗震验算时采用的功能系数可按表 1 和表 2 选用：

表 1 建筑非结构构件的功能系数

构件、部件名称	功能系数	
	乙类	丙类
非承重外墙： 围护墙 玻璃幕墙等	1.4 1.4	1.0 1.4
连接： 墙体连接件 饰面连接件 防火顶棚连接件 非防火顶棚连接件	1.4 1.0 1.0 1.0	1.0 0.6 1.0 0.6
附属构件： 标志或广告牌等	1.0	1.0
高于 2.4m 储物柜支架： 货架（柜）文件柜 文物柜	1.0 1.4	0.6 1.0

表 2 不同性能状况下建筑非结构构件功能系数选取建议

性能水准	功能描述	变形指标
高要求	外观可能损坏，不影响使用和防火能力，安全玻璃开裂；使用、应急系统可照常运行	可经受相连结构构件出现 1.4 倍的建筑构件、设备支架设计挠度。功能系数 ≥ 1.4
中等要求	可基本正常使用或很快恢复，耐火时间减少 1/4，强化玻璃破碎；使用系统检修后运行，应急系统可照常运行	可经受相连结构构件出现 1.0 倍的建筑构件、设备支架设计挠度。功能系数取 1.0
一般要求	耐火时间明显减少，玻璃掉落，出口受碎片阻碍；使用系统明显损坏，需要修理才能恢复功能，应急系统仍可基本运行	只能经受相连结构构件出现 0.6 倍的建筑构件、设备支架设计挠度。功能系数取 0.6

3.4.3 本条对于大于 1.8kN 的设备参照本规范第 3.1.6 条的规定执行。

3.4.4 计算建筑附属机电设备自振周期时，一般采用单质点模型。对于支承条件复杂的机电设备，其计算模型应符合相关设备标准的要求。条文中建筑机电设备的重力大于所在楼层重力的 10% 时一般是指高位水箱、出屋面的大型塔架等。

3.4.5 位置系数：凡采用时程分析法补充计算的建筑，应按时程分析法计算结果调整顶点的取值（取顶部与底部地震绝对加速度反应的比值）。

对特别不规则的建筑、甲类建筑和表 3 所列高度范围的高层建筑，结构的抗震设计应采用时程分析法进行多遇地震下的补充计算。

表 3 采用时程分析法的房屋高度范围

烈度、场地类别	房屋高度范围 (m)
8 度 I 类、II 类场地和 7 度	>100
8 度 III 类、IV 类场地	>80
9 度	>60

3.4.7 楼面反应谱计算的基本方法是随机振动法和时程分析法，当非结构构件的材料与主体结构体系相同时，可直接利用一般的时程分析软件得到；当非结构构件的重力很大，或其材料阻尼特性与主体结构明显不同，或在不同楼层上有支点，需采用能考虑这些因素的技术软件进行计算。通常将建筑机电工程设施或构件简化为支承于结构的单质点体系，对支座间有相对位移的建筑机电工程设施或构件则采用多支点体系，按相应方法计算。

建筑机电工程设施或构件的楼面反应谱值，取决于设防烈度、场地条件、建筑机电工程设施或构件与结构体系之间的周期比、质量比和阻尼，以及建筑机电工程设施或构件在结构的支承位置、数量和连接性质。

3.5 建筑机电工程设施和支吊架抗震要求

建筑机电工程设施与结构体系的连接构件和部件，在地震时造成破坏的原因主要是：①电梯配重脱离导轨；②支架间相对位移导致管道接头损坏；③后浇基础与主体结构连接不牢或固定螺栓强度不足造成设备移位或从支架上脱落；④悬挂构件强度不足导致电气灯具坠落；⑤不必要的隔振装置，加大了设备的振动或发生共振，反而降低了抗震性能等。

3.5.4 在设防烈度地震下需要连续工作的建筑机电工程设施包括应急配电系统、消防报警及控制系统、防排烟系统、消防灭火系统、通信系统等。

3.5.5 侧向支撑保护管线不会产生侧向位移，纵向支撑则保护管线不会产生纵向位移。

4 给水排水

4.1 室内给水排水

4.1.1 本条对多层、高层建筑及不同设防烈度的建筑的室内给水、排水用管材及其连接方式的选择分别作出了规定。除高层建筑及设防烈度为9度的建筑的给水、热水、污废水排水干管、立管的管材有特殊要求外，其他建筑的所有给水、排水用管材均按现行国家标准《建筑给水排水设计标准》GB 50015的要求选用。

高层建筑及9度地区建筑采用的排水管是适用于建筑排水柔性抗震接口铸铁管及管件，其产品标准为国家现行标准《建筑排水柔性接口承插式铸铁管及管件》CJ/T 178—2013。

4.1.2 本条的第1款、第4款、第5款、第6款规定了给水、排水立管，穿越抗震缝、内墙、楼板、地下室外墙、基础的管段应采取相应的抗震措施，这些措施中的大部分内容在常规设计中也需采用。

第1款中抗震动措施可采用设波纹管伸缩节等方式。

第2款规定8度、9度的高层建筑给水系统不宜采用减压阀串联分区供水的方式，以免供水总立管故障时同时影响几个分区的供水。

第3款明确了给水、热水和消防管道设置抗震支承的条件及设置要求。对于要求设置防晃支架的高压消防管道，由于抗震支承与防晃支架功能类似，为了避免重复设置又保证使用安全，本款规定了在重复处可只设抗震支承。

第6款规定管道穿地下室外墙或基础处的室外部位宜设置波纹管伸缩节，是为防止地震时管道断裂。但埋地的波纹管伸缩节应加设套管保护或采用直埋地专用产品。

4.1.3 本条对室内给水排水设备、构筑物、设施的选型及抗震固定作了下列规定：

第1款规定金属、玻璃钢制品的生活、消防给水箱宜用圆形或方形水箱，这两种水箱应力分布较均匀，整体性好，即抗震性能较好。

第2款规定低位生活贮水池（箱）、消防水池、低区水泵房等设施、构筑物及设备间等宜布置在地下室或底层。即有地下室时宜布置在地下室，无地下室时宜布置在底层，这样，地震时，对其造成的破坏相对轻，次生灾害小，且易于修复。

第3款规定了高层建筑的中间水箱（池）、高位水箱（池）及机房应（或宜）靠建筑物中心布置。目的是地震时减少水箱等偏离中心造成的偏心力矩，减少水箱等的位移，以及减少因此造成的次生灾害。

第4款规定设备、设施、构筑物周围应有足够的检修空间，尤其是与其连接的进、出水管等部位应有一定的空间，以保证地震时连接管件等破坏能及时修复。

第5款规定给水水箱、水加热器等运行时不产生振动的设备、设施的基础底座或本体应与结构底板、楼板牢固固定，以防地震时倾斜、倾倒，做法参见图16、图17。

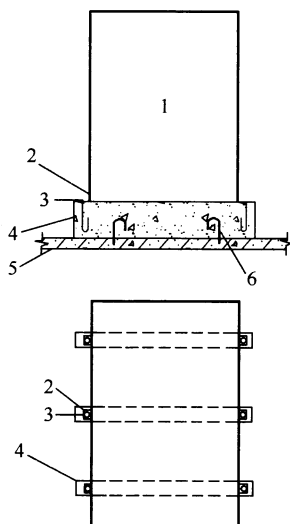


图16 给水水箱、水箱基础与
楼板或底板连接示意

1—给水水箱；2—固定角钢；3—地脚螺栓；4—基础；5—底板或楼板；6—连接钢筋

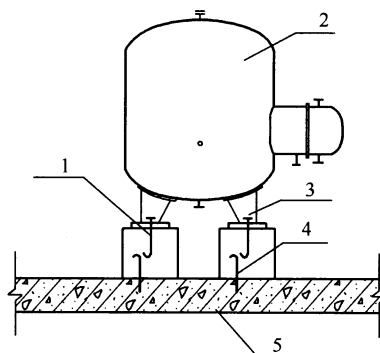


图17 水加热器、基础与
楼板或地板连接示意

1—地脚螺栓；2—水加热器；3—设备基础；4—连接钢筋；5—底板或楼板

第 6 款规定了设防烈度为 8 度、9 度时，水泵等运行中有振动的设备应设防振基础及限位器固定，如图 18 所示。

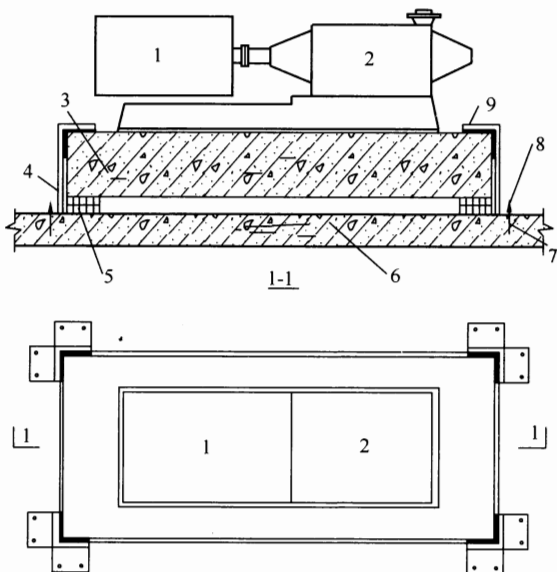


图 18 水泵限位器布置

1—电机；2—水泵；3—钢筋混凝土基座；4—限位器；5—橡胶隔振垫；6—楼（地）板；7—固定螺栓；8—底钢板（焊于角钢上）；9—顶钢板（焊于角钢上）

4.2 建筑小区、单体建筑室外给水排水

4.2.1 现行国家标准《室外给水排水和燃气热力工程抗震设计规范》GB 50032 中对室外给排水管道构筑物等的抗震设计有详细规定，建筑小区及单体建筑的室外给排水管道的管道系统、敷设方式及室外水池、水塔、水泵房等设置与市政室外给水排水系统基本一致，因此，除本节另有规定的条款外，其他抗震设计内容均可按该规范执行。

4.2.2 本条对室外给排水管材作出了规定。其中第 1 款～第

3款分别规定给水、热水、消防给水管管材，选材的原则一是选择强度高、防腐并具有一定延性的金属管或塑料与金属复合管，二是当给水管选用球墨铸铁管时，因其延性较差，应该采用橡胶圈密封之类的柔性接口连接。

第4款规定了排水管用管材及应采用柔性接口的连接方式，禁止采用陶土管、石棉水泥管等刚度差、延性差的管材。

第5款规定了7度、8度且地基土为可液化地段的室外埋地给水、排水管道不得采用塑料管，因这种地段地震时饱和水可能液化，温度很高，塑料管易熔化或破坏。9度的地区，因其地震时破坏力大也作同类规定。

4.2.3 本条对管道的布置与敷设作出了具体规定：

第1款规定室外生活给水、消防给水管宜采用埋地敷设或管沟敷设，并应避开高坎、深坑和崩塌滑坡地段，这样可以减少地震力引起的管道破坏。本款还对建筑小区、建筑室外给水干管的环状布置及引入管的根数等提出了具体要求，以尽量保证地震时的生活与消防供水。

第2款规定室外热水管的敷设与布置除有部分同室外给水管外，还规定了当设防烈度为9度时，宜采取管沟敷设，结合管道防伸缩采取抗震防变形措施（如设伸缩节）、保温材料应具有柔性等，这些特殊要求都是依据热水管自身的特点而提出的。

第3款规定大型建筑小区，即建筑面积大、占地面大的建筑小区的排出管宜采用两条或多条，并在有条件时，（如具有两条排出管相距不远，且管底标高相近等条件）应增设连通管。对于雨水排水管，如出口处有小河或水体时亦应设置事故排出口。

4.2.4~4.2.6 对建筑小区室外设置的水池、水塔、水泵房等主要构筑物的形式、布置及配管作出了规定。

规定了水池、水塔应采用钢筋混凝土结构和相应的几何形状，水池、水塔的进、出水不应共管，所有连接管不应采用塑料管材，配管与水池、水塔之连接均应采用柔性连接管件。还规定了水塔距其他建筑物的最小距离，以防其倒塌时破坏附近建筑物

及人身安全。

对室外水泵房作了毗邻水池、缩短连接管道的规定，并要求泵房内的管道应有牢靠的横向支撑，沿墙敷设管道应作支架和托架，避免晃动。

长按二维码，关注公众号

工程师智库

规范 | 动画 | 课件 | 押题



公众号ID：gcszhiku

5 暖通空调

5.1 供暖、通风与空气调节系统

5.1.1 供暖、通风与空气调节管材选用按现行国家标准《建筑给水排水及采暖工程施工质量验收规范》GB 50242 和《通风与空调工程施工规范》GB 50738 的规定执行。

5.1.2 抗震缝两侧主体结构位移不一致，对管道产生应力破坏，管道柔性接头门型弯头和伸缩节，可以吸纳应力变形。

5.1.4 本条为强制性条文。地震灾害极易伴随火灾发生，防排烟系统是为了保障人员安全疏散的措施之一，要求防排烟设备和管道与建筑主体紧固固定，避免因地震晃动等造成的脱落等破坏。

地震也容易导致建筑内使用有危险气体的场所发生泄漏事故，对人员产生危害，要求事故通风系统在建筑主体未发生坍塌时，能够迅速恢复运转把有害气体排出室外，避免二次危害。

防排烟风道、事故通风风道及其设备的支吊架严格采用具有抗震功能的支吊架，按技术要求采购及安装。

5.1.5 本条对供暖、通风与空气调节设备、构筑物、设施的选型、布置与固定提出了具体要求。

第1款燃料自身发生泄漏对建筑内人员带来危险，有压锅炉及连接管道等破坏也会导致二次危害，锅炉房宜在主体之外独立建设。当布置在非独立建筑物内应满足现行国家标准《锅炉房设计规范》GB 50041、《建筑设计防火规范》GB 50016、《高层民用建筑设计防火规范》GB 50045 的有关规定。

第3款制冷机房、换热站等站房中的设备质量较大，重心越低，地震位移越小，导致的破坏也越低。

第5款运转时不产生振动的设备、设施，与主体结构应采用

刚性连接，地震时与主体不产生位移，连接管道用柔性接头，可减少因管道位移产生的应力破坏。

第 6 款运转时产生振动的设备、设施，在防震基础的四周及上侧，设刚性限位设施，对位移加以约束。连接管道用柔性接头，可减少因管道和设备、设施相对位移产生的应力破坏。

5.2 室外热力系统

5.2.3 第 4 款建筑物内热力系统在地震导致破坏后，在室外能方便地切断热力供应，减少对室外热力管网上其他用户的影响。

第 8 款要求在断裂带两侧的管道上，距断裂带有一定的距离应设置紧急关断阀。

6 燃 气

6.2 燃 气 系 统

6.2.2 本条规定了引入管阀门布置的要求。规定“对重要用户应在室外另设阀门”，这是为了万一在用气房间发生事故时，能在室外比较安全地迅速切断燃气，有利于保证用户的安全。重要用户系指：国家重要机关、宾馆、大会堂、大型火车站和其他重要建筑物等，具体设计时还应听取当地主管部门的意见予以确定。

6.2.3 北京、上海等大城市的部分建筑物设置了隔震层，对燃气管道要求为“地震情况下仍要保证燃气不发生泄漏、地震位移量要求考虑 360° 的位移量”。

因此，为了使燃气管道在发生地震时能够缓冲防震层与基础构造物之间产生的最大变位量，除了根据管径来设置柔性连接，并在通过防震层的燃气管道前后设置固定支架外，还在室外设置阀门和切断阀，同时设地震感应器，是为了万一在发生地震时，能在室外比较安全地迅速切断燃气，有利于保证用户的安全。

本条主要是根据日本《燃气抗震设计》和国内实际做法规定的。

6.2.5 高层建筑物立管的自重和热胀冷缩产生的推力，在管道固定支架和活动支架设计、管道补偿设计上是必须要考虑的，否则燃气管道可能出现变形、折断等安全问题。

6.2.6 室内燃气管道在设计时必须考虑工作温度下的极限变形，否则会使管道热胀冷缩造成扭曲、断裂，一般可以采用室内管道的安装条件做自然补偿。当自然条件不能调节时，必须采用补偿器补偿。

6.2.7 室内燃气水平干管尽量不穿建筑物的沉降缝，但有时不可避免，故规定为不宜。穿过时应采取保护措施。

6.2.8 主要是根据日本《超高层建筑物燃气抗震设计》和国内实际做法规定的。

7 电 气

7.1 一 般 规 定

7.1.1 重要的电力设施是指地震时或地震后需要迅速运行的电力保障系统、消防系统和应急通信系统。

7.2 系统和装置的设置

7.2.2 本条的规定是为了避免输送线路遭到破坏引起断电。

7.2.3 当大楼没有遭倒塌性破坏的情况下，消防系统仍应能正常工作。

7.2.5 一旦通信、供电遭到损坏，能短时间内迅速恢复。

7.2.6 本条对电梯设计提出了要求。第2款中在电梯高速运行时，如果大楼的晃动大于150mm，电梯的钢缆就会因时紧时松的受力不均受到伤害，并造成危险。

7.4 设 备 安 装

7.4.1 本条对柴油发电机安装设计提出了具体要求：

第1款震动隔离装置可采用减震器、防震橡胶或弹簧型装置。

第2款隔离震动，对机组或其他设备造成的损坏而采取必要措施。

第3款设备在安装前应验算地脚螺栓承载能力，防止因震动而松动影响机组正常工作。

7.4.4 本条对配电箱（柜）、通信设备的安装设计提出了具体要求。设备的安装螺栓或焊接强度应根据不同的楼层验算其螺栓抗震要求。元器件安装之间应留有余量，防止地震时相互碰撞。

7.4.5 安装在桌面上的设备应根据设防程度不同而采取相应的

8 抗震支吊架

8.2 抗震支吊架计算

8.2.5 抗震支吊架构件所选节点大样的各构件标称负荷均不得低于该节点设计地震力作用负荷。当抗震连接部件选定后，应绘制安装节点详图。详图包括：抗震节点图纸编号、抗震构件名称或编号、抗震构件数量等内容。

在选择抗震支吊架类型后，应根据抗震支吊架自身荷载进行抗震支撑节点验算，并调整抗震支吊架间距，直至各点均满足抗震荷载要求，验算公式参照本规范第 3.4 节。当 α_{Ek} 计算值小于 0.5 时，按 0.5 取值。如图纸变更必须有设计人员经过验算之后方可变更。具体验算步骤及内容如下：

1 逐点划分各抗震支吊架重力荷载范围，并计算建筑机电工程设施水平地震作用标准值 F 及建筑机电工程设施或构件内力组合设计值 S 。当计算干管侧向支吊架重力荷载时应将下一级支管同向重力荷载计算在内；

- 2 斜撑及抗震连接构件的强度验算；
- 3 吊杆的强度验算；
- 4 斜撑及吊杆的长细比验算；
- 5 各锚固体的强度验算，包括斜撑锚栓、吊杆锚栓等；
- 6 管束的强度验算。

8.3 抗震支吊架设计

8.3.1 每段水平直管道应在两端设置侧向抗震支吊架（图 19）。

8.3.2 当两个侧向抗震支吊架间距大于最大设计间距时，应在中间增设侧向抗震支吊架。例如：刚性连接金属管道长为 24m，侧向抗震支吊架最大间距 12m。首先于两端加设侧向支撑，再依

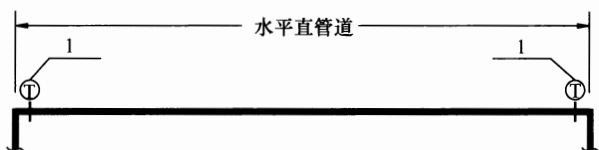


图 19 水平直管段抗震支吊架设置

1—抗震支吊架

次按 12m 设置侧向支撑（图 20）。

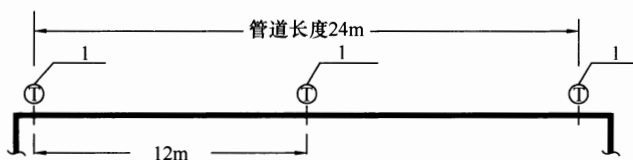


图 20 水平直管段中部增设抗震支吊架示意

1—抗震支吊架

8.3.3 每段水平直管道应至少设置一个纵向抗震支吊架，当两个纵向抗震支吊架距离大于最大设计间距时，应按本规范第 8.2.3 条要求间距依次增设纵向抗震支吊架。例如：刚性连接金属管道长为 36m，按最大 24m 的间距依次设置纵向支撑，直至所有支撑间距均满足要求（图 21）。

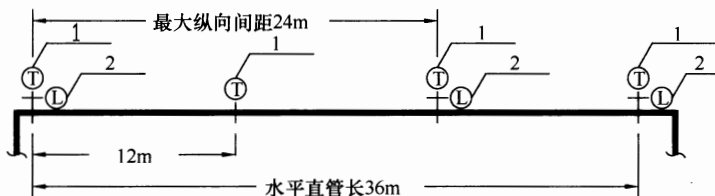


图 21 水平直管段纵向抗震支吊架设置示意

1—抗震支吊架；2—纵向抗震支吊架

8.3.5 刚性连接的水平管道，两个相邻的加固点间允许纵向偏移，水管及电线套管不得大于最大侧向支吊架间距的 1/16，风

管、电缆梯架、电缆托盘和电缆槽盒不得大于其宽度的两倍（图 22）。

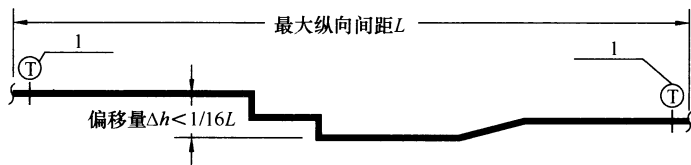


图 22 刚性连接水平管道纵向偏移示意

1—抗震支吊架

8.3.6 水平管线在转弯处 0.6m 范围内设置侧向抗震支吊架。若斜撑直接作用于管线，其可作为另一侧管线的纵向抗震支吊架（图 23）。例如：纵向抗震支吊架最大间距 24m，侧向抗震支吊架最大间距 12m，则双向抗震支吊架距下一纵向抗震支吊架间距为： $\frac{24 + 12}{2} + 0.6 = 18.60\text{m}$ 。

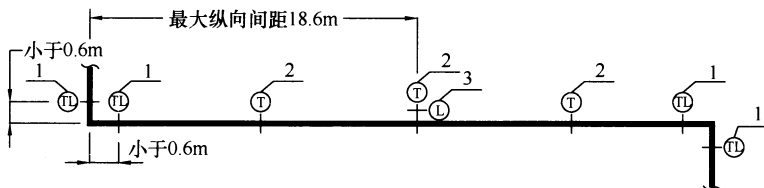


图 23 水平管线转弯时抗震支吊架设置示意

1—侧向抗震支吊架；2—抗震支吊架；3—纵向抗震支吊架

8.3.7 当水平管线通过垂直管线与地面设备连接时，管线与设备之间应采用柔性连接，水平管线距垂直管线 600mm 范围内设置侧向支撑，垂直管线底部距地面大于 0.15m 应设置抗震支撑（图 24）。

8.3.9 要求不得将抗震支吊架安装于非结构主体部位，如轻质墙体等。

8.3.14 当立管通过套管穿越结构楼层时，套管可限制立管在水

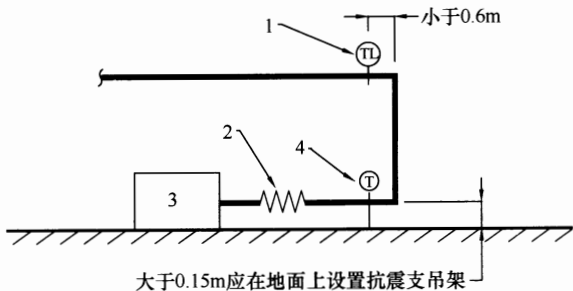


图 24 管线与设备连接时抗震支吊架设置示意

1—侧向抗震支吊架；2—柔性连接；3—地面设备；4—抗震支吊架

平方向的位移，可作为水平方向的四向抗震支撑使用。管道中的附件如阀门等，当其质量大于 25kg 时，为保证系统的安全性，应设置侧向及纵向抗震支吊架。

长按二维码，关注公众号

工程师智库

规范 | 动画 | 课件 | 押题



公众号ID：gcszhiku